



Exzellente Manövrierfähigkeit in engsten Räumen

- Optimale Abmessungen, Breite : 1,35 m
- Kann in Grundstellungshöhe Standardtüren durchfahren
- 136° (+64°/-72°) Korbarm Arbeitsbereich
- Kleiner Wendekreis (2,4 m)

Optimale Produktivität sowie komfortable Bedienung

- 6.5 m seitliche Reichweite
- Hohe Betriebszeit
- Vollständig proportionale Steuerung

Robust, zuverlässig und einfach zu warten



Haulotte 
GROUP

More than lifting



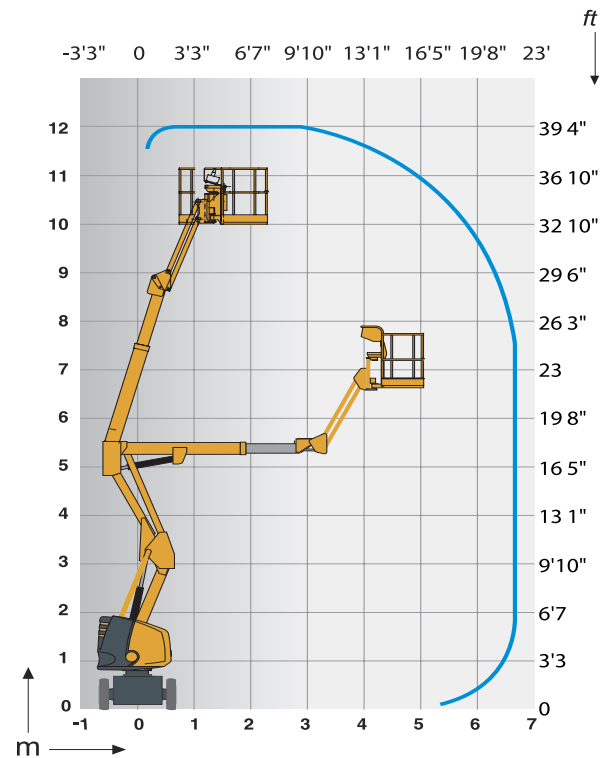
HA12 IP

ELEKTRISCHE GELENKTELESKOPARBEITSBÜHNE

TECHNISCHE EIGENSCHAFTEN

HA12 IP

Arbeitshöhe	12 m
Plattformhöhe	10 m
Maximale Reichweite	6.5 m
Gelenkpunkt	5.3 m
Maximale Tragfähigkeit	230 kg
Vertikaler Schwenkbereich	136° (+64/-72)
A Länge	5.4 m
B Breite	1.35 m
C Höhe im eingefahrenen Zustand	2.06 m
Höhe - Transport	2.6 m
D Radstand	1.8 m
E Bodenfreiheit	16 cm
F x G Plattformabmessung	1.2 x 0.8
Seitlicher Überhang	0 cm
Proportionale Fahrgeschwindigkeit	0.7 - 4.5 km/h
Wenderadius - außen	2.4 m
Schwenkbereich des Oberwagens	355 °
Plattformschwenkbereich	170° (+80/-90)
Motor	48 V - 345 Ah (C5)
Maximale Steigfähigkeit	25 %
Reifen - nicht-markierend	6x12"
Tankkapazität des Hydrauliköls	30 l
Gesamtgewicht	5 945 kg



STANDARDAUSSTATTUNG

- Semi-Traktionsbatterien
- Batterieladeanzeige
- Batterieladegerät 48V - 50A
- Bedienpult mit Tastatur
- Neigungsmesser 3°
- Reifen - nichtmarkierend
- Einsatz im Freien bis zu Windgeschwindigkeiten von 45 km/h
- Manuelles lösen der Bremse
- Betriebsstundenzähler
- Drehkranzarretierung
- Abschlepp- und Kranösen
- Notpumpe
- 2 Lenkräder vorne und 2 Antriebsräder hinten
- Korblastüberwachung
- Hupe

OPTIONEN UND ZUBEHÖR

- Akustisches Fahrsignal
- Steckdose im Arbeitskorb
- Akustisches Fahrsignal
- Zentrale Batteriebefüllung
- Antriebsbatterien 360 Ah
- Gel-Batterien
- Druckluftleitung im Arbeitskorb
- Fernbedienung für Bremsen lösen
- Biologisch abbaubares Hydrauliköl
- Arbeitskorb 1,40 x 0,80m (Maximale Tragfähigkeit 200kg)

